

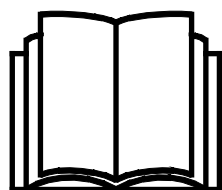
AVANT®

Manuel de l'opérateur pour accessoire



Tondeuse I500

Référence : A37548



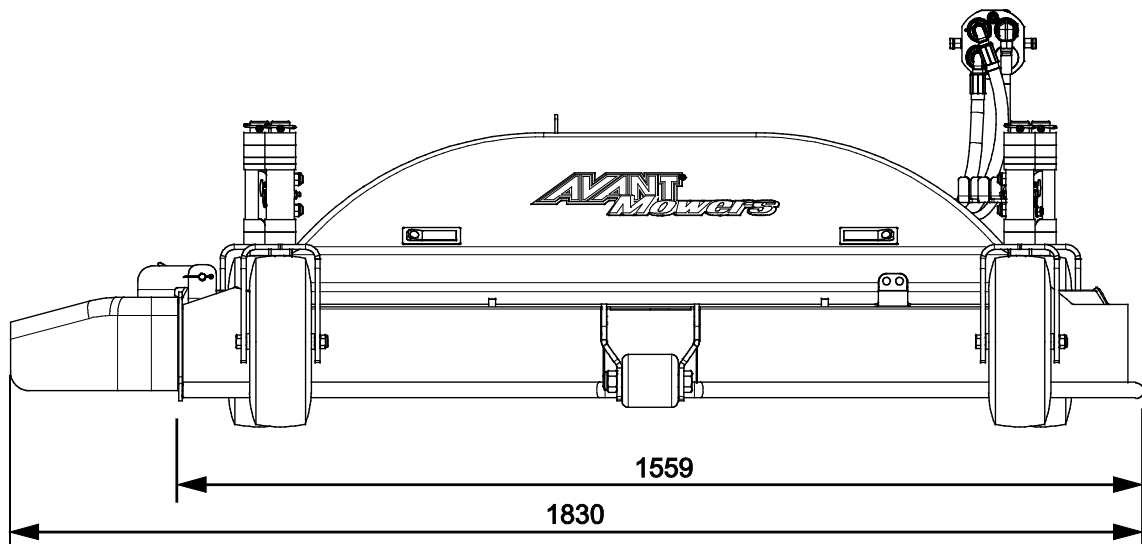
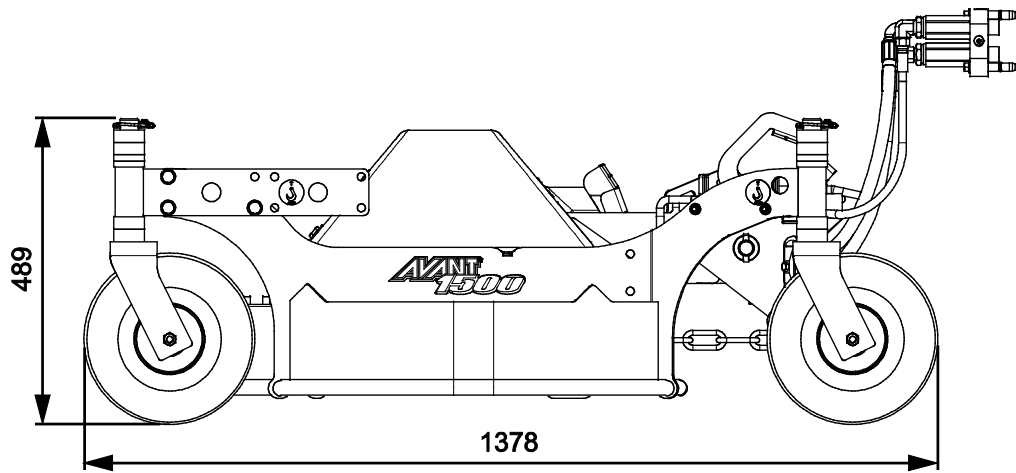
Veuillez prendre connaissance de ce manuel avant d'utiliser l'équipement, et suivez soigneusement les instructions.

Gardez ce manuel pour vous y référer ultérieurement.

Fabricant:

AVANT[®]
AVANT TECNO OY
e-mail: sales@avanttecono.com

Ylötie I
33470 YLÖJÄRVI
FINLAND
Tel. +358 3 347 8800
Fax +358 3 348 5511



SOMMAIRE

1. AVANT-PROPOS	4
Symboles d'avertissement utilisés dans ce manuel	5
2. USAGE PRÉVU	6
3. CONSIGNES DE SÉCURITÉ POUR UTILISER L'ACCESSOIRE	7
4. SPÉCIFICATIONS TECHNIQUES	11
4.1 Étiquettes de sécurité et principaux composants de l'accessoire.....	11
5. FIXATION DE L'ACCESSOIRE	14
5.1 Connexion et déconnexion des tuyaux hydrauliques.....	16
6. INSTRUCTIONS D'UTILISATION	18
6.1 Vérifications avant utilisation.....	19
6.2 Utilisation de la tondeuse.....	20
6.3 Travail sur un sol irrégulier	22
6.4 Position de transport	22
6.5 OptiFloat®.....	23
6.5.1 Soupape de sécurité	24
6.6 Réglage de la hauteur de coupe.....	24
6.7 Manipulation des rognures.....	25
6.7.1 Installation de la goulotte de décharge latérale	26
6.7.2 Kit de paillage A34530.....	26
6.8 Retrait d'un blocage	27
6.9 Stockage.....	28
7. ENTRETIEN	29
7.1 Inspection des composants hydrauliques	29
7.2 Nettoyage et lubrification de la tondeuse.....	30
7.3 Aiguisage et remplacement des lames de coupe.....	30
7.3.1 Fixation des lames.....	31
7.4 Vérification et serrage de la courroie.....	32
8. CLAUSES DE GARANTIE	33

I. Avant-propos

Avant Tecno Oy aimerait vous remercier pour avoir acheté cet accessoire pour votre chargeur Avant. Il a été conçu et fabriqué grâce à plusieurs années d'expérience en développement et fabrication de produit. En vous familiarisant avec ce manuel et en suivant les consignes y contenues, vous garantissez votre sécurité et assurez le fonctionnement fiable et une longue durée de service du matériel. Lisez attentivement les consignes avant de commencer à utiliser ce matériel ou de procéder à son entretien.

L'objectif de ce manuel est de vous aider à :

- manœuvrer le matériel de manière sûre et efficace
- observer et empêcher toutes situations dangereuses
- garder le matériel intact et assurer une longue durée de service

Grâce à ces consignes, même un utilisateur inexpérimenté peut utiliser l'accessoire et le chargeur en toute sécurité. Le manuel comporte également d'importantes consignes pour les opérateurs AVANT expérimentés. Assurez-vous que toutes les personnes qui utilisent le chargeur ont reçu les directives appropriées et se sont familiarisées avec le manuel du chargeur, de chaque accessoire utilisé et toutes consignes de sécurité avant d'utiliser ce matériel. L'utilisation de ce matériel à toute autre fin ou pour tout usage autre que celui décrit dans ce manuel est interdit. Gardez ce manuel à portée de main pendant toute la durée de service de ce matériel. Si vous vendez ou transférez ce matériel, assurez-vous de remettre ce manuel au nouvel propriétaire. En cas de perte ou d'endommagement de ce manuel, vous pouvez demander un nouveau auprès de votre concessionnaire Avant ou auprès du fabricant.

En plus des consignes de sécurité présentées dans ce manuel, vous devez respecter tous les règlements sur la sécurité professionnelle, les lois locales, et les autres réglementations concernant l'utilisation de ce matériel. Les réglementations concernant l'utilisation de ce matériel sur les routes publiques doivent être respectées. Contactez votre concessionnaire Avant pour plus d'informations concernant les exigences locales avant de manœuvrer le chargeur sur les zones de circulation.

Veuillez contacter votre concessionnaire local AVANT pour les questions concernant l'entretien, pièces détachées ou les problèmes d'opération éventuelles de votre machine.

Ce manuel est une traduction des consignes originales données en anglais. Étant donné l'amélioration permanente des produits, certains des détails présentés dans ce manuel peuvent différer de votre matériel. Les photos peuvent également décrire un équipement optionnel ou des caractéristiques qui ne sont pas disponibles pour le moment. Nous nous réservons le droit de modifier le contenu de ce manuel sans préavis. Copyright © 2020 Avant Tecno Oy. Tous droits réservés.

Symboles d'avertissement utilisés dans ce manuel

Les symboles d'avertissement suivants sont utilisés dans l'ensemble de ce manuel. Ils indiquent les facteurs qui doivent être pris en considération pour réduire le risque de blessure corporelle ou de dommage matériel :



AVERTISSEMENT SYMBOLE D'ALERTE DE SÉCURITÉ

Ce symbole signifie: "**Attention, soyez averti! Il s'agit de votre sécurité!** "

Lisez attentivement le message qui suit, il prévient un danger immédiat qui pourrait causer des blessures graves.

Le symbole d'alerte de sécurité lui-même et la notice de sécurité jointe indiquent des messages de sécurité importants dans ce manuel. Il sert à attirer l'attention sur les instructions impliquant votre sécurité personnelle ou la sécurité d'autrui. Lorsque vous voyez ce symbole, soyez attentif, votre sécurité est concernée, lisez attentivement le message qui suit et informez les autres opérateurs.

DANGER

Ce mot d'alerte indique une situation dangereuse qui, si elle n'est pas évitée, provoquera la mort ou une blessure grave.

AVERTISSEMENT

Ce mot d'alerte indique une situation potentiellement dangereuse qui, si elle n'est pas évitée, peut provoquer une blessure grave ou la mort.

ATTENTION

Ce mot d'alerte est utilisé lorsqu'une blessure mineure peut résulter du non-respect de ces consignes.

REMARQUE

Ce mot d'alerte indique des informations sur le bon fonctionnement et entretien du matériel.

Le non-respect des consignes accompagnant ce symbole peut entraîner une panne du matériel ou d'autres dommages matériels.

2. Usage prévu

La Tondeuse à gazon 1500 AVANT est un accessoire convenablement utilisé avec les chargeurs à usages multiples AVANT indiqués dans le Tableau 1. La tondeuse à gazon est également adaptée pour les usages résidentiels et professionnels. Elle est destinée à être utilisée pour tondre le gazon sur des surfaces planes, soignées et dépourvues de roches, de souches d'arbre, de grandes branches ou d'autres obstacles similaires. La tondeuse à gazon robuste peut également déchiqueter les feuilles d'arbre et les petites branches pendant la tonte du gazon. La tondeuse à gazon est équipée d'un système de liaison flottante OptiFloat® qui permet à la tondeuse de librement suivre le sol, éliminant ainsi le besoin de flottaison du bras de levage. Par ailleurs, le système de flottaison permet l'efficacité de l'inclinaison latérale de la tondeuse.

Le plateau de coupe a 3 lames. En tant que norme, la tondeuse à gazon est équipée d'une goulotte de décharge latérale, qui facilite la coupe de longues herbes, et permet une vitesse de tonte élevée adaptées aux grandes surfaces. Le kit de paillage de bio-découpage est également disponible en option, ce qui convertit la tondeuse en une tondeuse de paillage qui laisse les rognures sous l'accessoire. La tondeuse 1500 est également disponible sous la forme d'une version ayant une unité collectrice prévue pour les rognures. Ce manuel de l'opérateur n'est applicable que pour les modèles sans unité collectrice de rognures.

Soit une goulotte d'évacuation latérale, un kit de paillage ou une unité collectrice doit être installé sur la tondeuse. L'utilisation de la tondeuse sans la mise en place d'une protection latérale est dangereuse pour l'opérateur et toute personne à proximité, et partant est strictement interdite.

La tondeuse à gazon n'est pas conçue pour une utilisation autre que ce qui est précisé dans ce manuel et ne doit pas être utilisée à des fins autres que celles prévues. La tondeuse à gazon n'est pas destinée par exemple à tondre de longs buissons de foin ou une végétation haute équivalente. La tondeuse ne peut pas être utilisée en position suspendue ; elle est destinée à rouler sur ses propres roues. Pour la tonte de long foin, nous recommandons les débroussailluses à fléau AVANT.

L'accessoire a été conçu de sorte à nécessiter le moins d'entretien possible. L'opérateur peut effectuer les tâches d'entretien réguliers. Tous les travaux de réparation ne peuvent pas être effectués par l'opérateur et les opérations de réparation et d'entretien exigeantes doivent être confiées à des professionnels. Tous les travaux d'entretien doivent être réalisés à l'aide d'équipements de sécurité appropriés. Les pièces de rechange doivent être conformes aux spécifications initiales, ce qui peut être garanti par l'utilisation des pièces de rechange d'origine uniquement. Un catalogue distinct de pièces de rechange peut être disponible ; contactez votre concessionnaire Avant à cet effet.

Familiarisez-vous aux instructions du manuel concernant l'entretien. Veuillez contacter votre revendeur AVANT si vous avez des questions supplémentaires sur le fonctionnement ou l'entretien de ce matériel, ou si vous avez besoin de pièces de rechange ou de services d'entretien.

Tableau 1 - Tondeuse 1500 - Compatibilité avec les chargeurs Avant

Modèle	225 225LPG	220 313S 320S	420 423 520 523 R20	420 525LPG R28 528 530	630 R35 635 640	735 745 750 755i 760i	850 860i	e5 e6
A37548	(●)	-	-	-	•	•	•	-

Il est recommandé d'utiliser l'accessoire uniquement avec les chargeurs marqués de dans le Tableau 1. Lorsqu'il est utilisé avec des modèles marqués de (●), il est possible de ne pas atteindre le plein rendement. Des contrepoids additionnels peuvent aussi être requis. Pour la compatibilité avec un modèle non indiqué dans le tableau, contactez votre concessionnaire Avant.

Les recommandations relatives à la compatibilité sont basées sur la largeur du chargeur, la capacité de levage du chargeur et le débit d'huile des hydrauliques extérieures du chargeur.

3. Consignes de sécurité pour utiliser l'accessoire

Veillez garder à l'esprit que la sécurité est le résultat de plusieurs facteurs. La combinaison chargeur-accessoire est très puissante et l'utilisation ou l'entretien inapproprié ou imprudent peut provoquer des blessures corporelles graves ou des dommages matériels. C'est pourquoi, tous les opérateurs doivent bien se familiariser avec la bonne utilisation et au manuel de l'opérateur du chargeur et de l'accessoire avant de procéder à leur utilisation. N'utilisez pas l'accessoire si vous ne vous êtes pas complètement familiarisé avec son fonctionnement et les risques connexes.



DANGER

La mauvaise utilisation, l'utilisation négligente, ou l'utilisation d'un accessoire en mauvais état peut provoquer des risques de blessures graves. Familiarisez-vous avec les commandes du chargeur, la bonne procédure d'accouplement, et la bonne manière de manœuvrer l'accessoire dans un endroit sans risque. Étudiez spécialement comment arrêter le matériel en toute sécurité. Lisez attentivement toutes les précautions de sécurité.

Lisez attentivement toutes les consignes de sécurité avant de manipuler l'accessoire



AVERTISSEMENT

- Lors de la fixation d'un accessoire au chargeur, **assurez-vous que les goupilles de verrouillage de la platine d'accrochage se trouvent à la position inférieure et qu'ils ont verrouillé l'accessoire sur le chargeur.** Ne levez ou ne déplacez jamais un accessoire déverrouillé.
- Cet accessoire a été conçu pour être utilisé par un opérateur à la fois. Ne laissez pas d'autres personnes s'approcher de la zone à risque du matériel lorsqu'il est utilisé.
- Transportez toujours l'accessoire aussi bas que possible afin de maintenir le centre de gravité bas, et gardez le bras télescopique rétracté pendant la conduite.
- **Risque de coupe et de coupure - Ne quittez jamais le siège du conducteur lorsque l'accessoire est en marche ou si le levier de commande des hydrauliques extérieures est verrouillé.** Les lames se déplacent pendant une courte période après l'arrêt de l'alimentation hydraulique. Attendez que les lames se soient arrêtées complètement avant de vous approcher de l'accessoire.
- **Risque d'enchevêtrement - Pièces rotatives.** Ne quittez jamais le siège du conducteur lorsque l'accessoire est en marche ou si le levier de commande des hydrauliques extérieures est verrouillé. Maintenez toujours une distance de sécurité entre les personnes et la machine qui peut démarrer ou se déplacer. Arrêtez l'équipement suivant la procédure sécuritaire d'arrêt et abaissez l'accessoire fermement au sol avant de quitter le siège du conducteur, ou lorsque d'autres personnes se trouvent dans la zone de travail.
- **Risque d'impact - projection d'objets.** Ne laissez pas les spectateurs s'approcher à plus de 2 (distance de sécurité) mètres de la machine. Arrêtez l'accessoire si d'autres personnes franchissent la distance de sécurité.
- **Risque de coupure et d'écrasement - Les lames tranchantes et solides tournent à une vitesse élevée.** Utilisez la tondeuse uniquement lorsqu'elle est abaissée au sol, soutenue par l'ensemble de ses quatre roues. Faire circuler la tondeuse à une autre position peut exposer les lames, rendant le contact entre elles possible, et provoquera également un risque de vol de débris. Assurez-vous que la soupape de sécurité coupe l'alimentation en huile hydraulique des lames comme prévu ; référez-vous aux instructions de ce manuel.

**AVERTISSEMENT**

- **Risque d'écrasement sous l'accessoire ou le bras de levage - Abaissez l'accessoire fermement sur le sol avant de quitter le siège du conducteur.** Assurez-vous que l'accessoire est bien soutenu pendant tous travaux d'entretien ou d'inspection. Ne quittez pas le siège du conducteur lorsque le bras de levage est élevé. Il est dangereux de se placer sous l'accessoire ou le bras de levage élevé, car le bras de levage peut s'abaisser à cause de la perte de stabilité, d'une panne mécanique, ou si une autre personne manœuvre les commandes du chargeur.
- **Risque de blessures graves dû au contact avec des pièces mobiles - N'utilisez jamais la tondeuse si tous les couvercles, les protections de lame, ou d'autres pièces relatives à la sécurité ne sont pas intactes et bien en place.** Soit l'unité complète de bac de collecte ou la protection de décharge latérale ou le kit de paillage doit toujours être installé.
- Vérifiez les lames et nettoyez régulièrement le plateau de tonte. L'unité du bac de collecte doit être installée et la courroie de lame doit toujours être surveillée. Lisez les instructions relatives à la maintenance et l'entretien et utilisez uniquement des lames d'origine.
- Utilisez l'accessoire uniquement pour le but pour lequel il a été destiné et juste avec les outils d'origine et les pièces de rechange.
- Assurez-vous de ne pas incliner la tondeuse à gazon trop vers le haut, car cela la fera basculer vers le bras du chargeur à cause du mouvement rendu possible par la liaison du système de flottaison.
- Protégez la tondeuse des mouvements inattendus lorsque vous la déverrouillez du chargeur. Déverrouillez-la uniquement sur une surface plane, et utilisez des blocs de bois pour par exemple empêcher tout mouvement de la tondeuse.
- Assurez-vous que la tondeuse est bien soutenue avant de procéder aux inspections, à l'entretien ou aux réglages. S'il est nécessaire d'accéder aux lames, sécurisez la tondeuse avec un équipement de levage approprié ou abaissez-la sur de fermes blocs de bois, par exemple.
- Transportez toujours la tondeuse aussi bas et proche de la machine que possible pour maintenir le centre de gravité bas. Sur des surfaces glissantes, conduisez lentement et en connaissance de cause. Manœuvrez les commandes du chargeur lentement et calmement, en particulier sur un terrain incliné.
- Arrêtez le chargeur et placez l'accessoire à une position sûre tel que l'indique la procédure d'arrêt de sécurité avant de procéder au nettoyage, à l'entretien ou aux réglages.
- Prêtez attention aux environs et à toutes autres personnes et machines se déplaçant dans le voisinage. Prêtez attention aux contours du terrain et à tous autres risques, comme les branches et arbres susceptibles d'atteindre la zone du conducteur, les roches détachées, et les surfaces glissantes.
- Assurez-vous d'utiliser uniquement un accessoire en bon état. Ne modifiez pas l'accessoire de façon à affecter sa sécurité.
- Utilisez l'accessoire uniquement pour le but pour lequel il a été destiné. Toute autre utilisation peut créer des risques de sécurité inutiles et endommager le matériel.
- Assurez-vous que le chargeur soit équipé des composants de sécurité nécessaires, et qu'ils soient en état de fonctionnement. La ceinture de sécurité doit être utilisée. Si l'aire de travail présente des risques spécifiques, utilisez le matériel de sécurité approprié.
- Lisez également les consignes de sécurité et le bon usage du chargeur dans le manuel de l'opérateur du chargeur.



Une utilisation incorrecte, inappropriée ou imprudente de l'accessoire peut causer de sérieux risques de blessures graves ou de mort. Familiarisez-vous aux commandes du chargeur dans une zone sans risque. Accordez une attention particulière à l'arrêt sûr de l'accessoire et du chargeur ; suivez la procédure sécuritaire d'arrêt présentée dans ce manuel avant de quitter le siège du conducteur.



Risque de coupure et de sectionnement - Bouts tranchants et points de sectionnement sur les outils de travail. Faites attention aux lames tranchantes et au risque d'écrasement, en particulier pendant l'entretien ou lors du retrait des blocages. Arrêtez toujours l'accessoire suivant la procédure sécuritaire d'arrêt. Pour vous assurer que l'accessoire ne tournera pas, déconnectez le multiconnecteur (ou raccords rapides hydrauliques) avant de vous en approcher. Remarquez que le bras de levage s'abaisse et peut s'incliner même si le moteur est arrêté. N'allez jamais sous un bras de levage élevé ou sous un composant de l'accessoire. Tenez-vous à l'écart de la liaison mobile.



Risque de coupe et de projection d'objets - Assurez-vous que toutes les protections sont en place. Ne faites jamais fonctionner la tondeuse si toutes les protections ne sont pas en place. Les lames exposées peuvent projeter des matériaux à une vitesse très élevée, créant un sérieux danger pour l'opérateur et toute personne se trouvant également à une distance pouvant atteindre 30 m de la tondeuse. La tondeuse est destinée à être utilisée lorsque l'unité de bac de collecte complète et toutes les pièces connexes sont installées.



Risque d'écrasement - Ne laissez jamais quelqu'un se placer sous un accessoire élevé ou sous le bras de levage. Gardez à l'esprit que le bras de levage peut être abaissé ou incliné, même si le moteur a été arrêté (risque d'écrasement). Le chargeur n'a pas été conçu pour maintenir une charge élevée pendant longtemps. Abaissez toujours l'accessoire à une position de sécurité avant de quitter le siège du conducteur.



N'oubliez pas de porter des équipements de protection individuelle appropriés :

- Le niveau de bruit au niveau du siège du conducteur peut dépasser 85 dB(A) en fonction du modèle de chargeur et du cycle de fonctionnement. Une exposition prolongée à un grand bruit peut provoquer une déficience auditive. Portez des protections auditives lorsque vous travaillez avec le chargeur.



- Portez des gants de protection.



- Portez des chaussures de sécurité lorsque vous travaillez avec le chargeur.



- Portez des lunettes de sécurité, p. ex., lors de la manipulation des composants hydrauliques.

Arrêtez l'accessoire en toute sécurité avant de vous en approcher :**AVERTISSEMENT**

Arrêtez toujours l'accessoire suivant la procédure sécuritaire d'arrêt avant de quitter le siège du conducteur. La procédure sécuritaire d'arrêt empêche tous les mouvements accidentels de l'accessoire. Remarquez que le bras de levage peut s'abaisser même si le moteur du chargeur est arrêté. Procédure sécuritaire d'arrêt :

- Abaissez le bras de levage et l'accessoire au sol.
- Arrêtez le moteur du chargeur et verrouillez le frein de stationnement.
- Relâchez la pression résiduelle du système hydraulique ; placez tous les leviers de commande hydrauliques à leurs positions extrêmes un certain nombre de fois.
- Empêchez le démarrage de la machine, retirez la clé de contact.

4. Spécifications techniques

Tableau 2 - Tondeuse 1500 - Spécifications

Référence	A37548
Largeur de travail :	1 500 mm
Largeur hors tout :	1 830 mm
Hauteur de coupe :	30-110 mm
Système de marche :	Transmission hydraulique, courroie de transmission en V
Lames :	3 pces, 530 mm, A34825
Kit de paillage (équipement en option)	A34530
Pression d'air de la roue de support :	1,5 - 2 bar
Flux hydraulique recommandé :	45 l/min
Entrée maximale d'énergie hydraulique :	70 l/min, 22,5 MPa (225 bar)
Chargeurs Avant compatibles :	Voir le Tableau 1

REMARQUE

Choisissez une tondeuse compatible avec le chargeur. Ne dépassez pas l'entrée maximale d'énergie hydraulique ou la pression de fonctionnement.

4.1 Étiquettes de sécurité et principaux composants de l'accessoire

Ci-dessous répertoriés les étiquettes et marquages sur l'accessoire. Ils doivent être visibles et lisibles sur l'équipement. Remplacez toute étiquette floue ou manquante. De nouvelles étiquettes sont disponibles auprès de votre revendeur ou accessibles à partir des coordonnées indiquées sur la couverture.



AVERTISSEMENT

Assurez-vous que tous les autocollants d'avertissement sont lisibles. Les étiquettes d'avertissement contiennent d'importantes informations sur la sécurité et aident à identifier et à se rappeler des risques liés au matériel. Remplacez les étiquettes d'avertissement endommagées ou manquantes par de nouvelles.



A46771



A46772



A46798



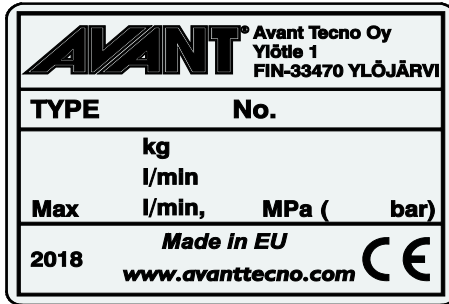
A46799



A46802



A46803



Plaque d'identification de l'accessoire A423234

Pour appliquer une nouvelle étiquette : Nettoyez soigneusement la surface pour éliminer toute graisse. Laissez-la sécher complètement. Épluchez le film de protection de l'étiquette et appuyez fermement pour appliquer l'étiquette. Prenez soin de ne pas toucher la colle de l'étiquette.

Tableau 3 - Emplacements des autocollants et messages d'avertissement

Autocollant		Message d'avertissement
1	A46771	Risque de mauvaise utilisation - Lisez les consignes avant utilisation.
2	A46772	Risque d'écrasement - N'allez pas sous l'accessoire élevé ; restez à l'écart de l'équipement en position en position haute.
3	A46798	Risque d'être attiré dans et écrasé par les composants de la courroie de transmission ; ne mettez jamais la machine en marche si tous les couvercles ne sont pas en place.
4	A46802	Faites attention aux lames tranchantes - ne vous approchez jamais des composants rotatifs et n'utilisez pas l'équipement sans que tous les couvercles ne soient en place.
5	A46799	Faites attention à la projection d'objets ; maintenez une distance de sécurité de l'équipement (2 m au moins, 30 m au plus).
6	A46803	Risque de pincement et de coupure : tenez-vous à distance des pièces mobiles ; ne laissez pas l'équipement en marche. Manœuvrez l'accessoire uniquement à partir du siège du conducteur.
7	A426357	Plaque d'identification de l'accessoire

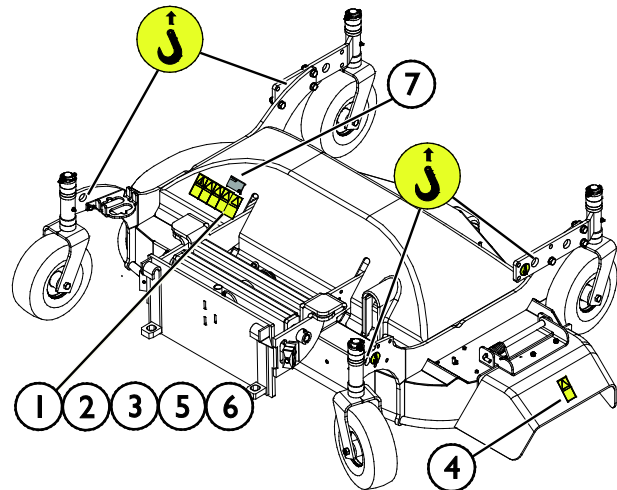
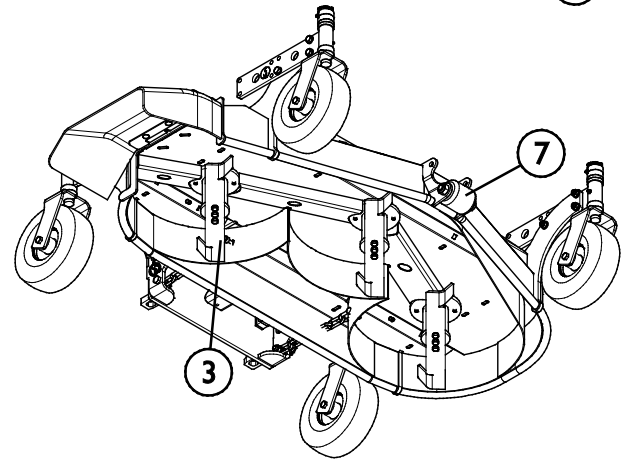
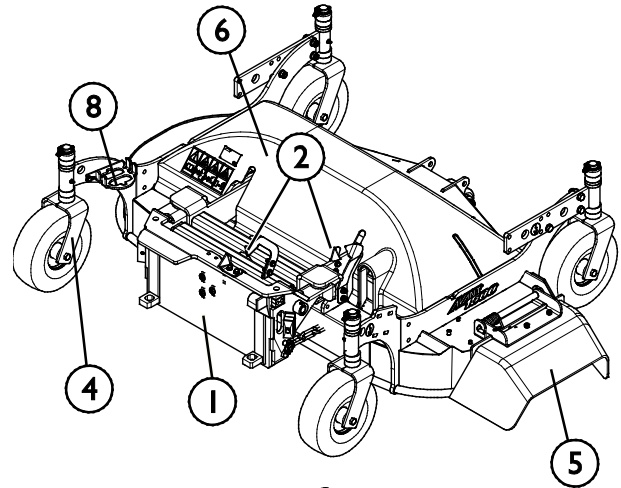


Tableau 4 - Tondeuse 1500 - Composants principaux

1	Platine d'accrochage Avant et liaison de flottaison OptiFloat®
2	Supports d'indicateur (rouges) du système de flottaison OptiFloat®
3	Lame de coupe A34825 (3 pièces)
4	Roues de support, réglables (4 pces)
5	Couvercle latéral / goulotte de décharge
6	Couvercle de protection
7	Roue avant
8	Porte-multiconnecteur



5. Fixation de l'accessoire

La fixation de l'accessoire au chargeur est rapide et facile, mais doit se faire avec soin. L'accessoire est monté sur le bras de levage à l'aide de la platine d'accrochage se trouvant sur le bras de levage et la contrepartie sur l'accessoire.

Si l'accessoire n'est pas verrouillé sur le chargeur, il peut se détacher de ce dernier et provoquer une situation dangereuse. Le chargeur ne doit pas être conduit et le bras de levage ne doit jamais être levé lorsque l'accessoire n'a pas été verrouillé. Pour éviter des situations dangereuses, suivez toujours la procédure d'accouplement présentée ci-dessous. De plus, n'oubliez pas les instructions de sécurité fournies dans ce manuel. L'accessoire est monté sur le chargeur comme suit :



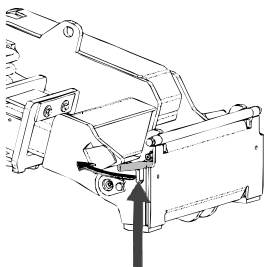
AVERTISSEMENT

Risque d'écrasement - Assurez-vous qu'un accessoire déverrouillé ne se déplacera ou ne tombera pas. Ne vous tenez pas dans la zone entre l'accessoire et le chargeur. Montez l'accessoire uniquement sur une surface plane.

Ne déplacez ou ne levez jamais un accessoire qui n'a pas été verrouillé.

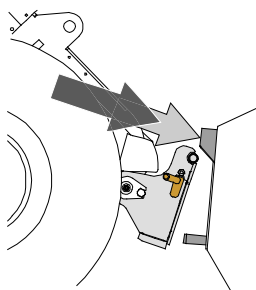
Raccord rapide Avant :

Étape 1 :



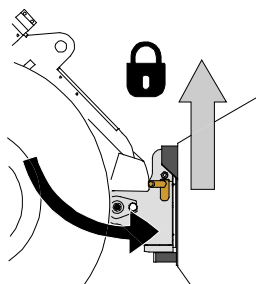
- Soulevez les goupilles de verrouillage de la platine d'accrochage et tournez-les vers l'arrière pour les faire entrer dans la fente afin de les verrouiller en position supérieure.
- Si votre chargeur est équipé d'une platine d'accrochage hydraulique, consultez les consignes supplémentaires relatives à l'utilisation du système de verrouillage des manuels pertinents.
- Assurez-vous que les tuyaux hydrauliques sont positionnés de sorte à ne pas s'insérer entre la platine d'accrochage du chargeur et l'accessoire, et qu'ils ne seront pas pressés ou frottés contre des bords tranchants.

Étape 2 :



- Basculez la platine d'accrochage de manière hydraulique à une position inclinée vers l'avant.
- Conduisez le chargeur sur l'accessoire. Si votre chargeur est équipé d'un bras télescopique, vous pouvez l'utiliser.
- Alignez les goupilles supérieures de la platine d'accrochage du chargeur afin qu'elles se trouvent sous les supports correspondants de l'accessoire.

Étape 3 :



- Levez légèrement le bras de levage - tirez le levier de commande du bras vers l'arrière pour élever l'accessoire au-dessus du sol.
- Tournez le levier de commande du bras de levage à gauche afin de tourner la section inférieure de la platine d'accrochage sur l'accessoire.
- Verrouillez les goupilles de verrouillage à la main ou verrouillez le verrouillage hydraulique.
- **Vérifiez toujours le verrouillage des goupilles de verrouillage.**

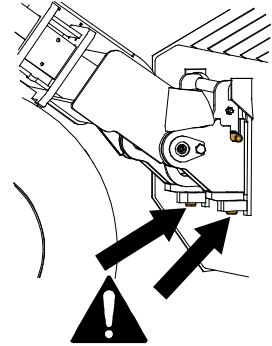
**AVERTISSEMENT**

Risque d'écrasement - Évitez le basculement de l'accessoire. Une inclinaison ou un levage excessif d'un accessoire non verrouillé augmente le risque de renversement de l'accessoire. N'utilisez pas le verrouillage automatique des goupilles de verrouillage lorsque l'accessoire est élevé à plus d'un mètre du sol. Si les goupilles de verrouillage ne retournent pas à la position normale lors de l'inclinaison, n'inclinez ou n'élevez plus l'accessoire. Abaissez l'accessoire au sol et fixez le verrouillage manuellement.

**AVERTISSEMENT**

Risque de chute d'objets - Évitez la chute de l'accessoire

Un accessoire qui n'a pas été complètement verrouillé sur le chargeur peut tomber sur le bras de levage ou chuter en direction de l'opérateur, ou encore tomber sous le chargeur pendant la conduite, provoquant ainsi la perte de contrôle du chargeur. Ne déplacez ou ne levez jamais un accessoire qui n'a pas été verrouillé. Avant de déplacer ou de lever l'accessoire, assurez-vous que les goupilles de verrouillage sont dans la position inférieure et ressortent à travers les dispositifs de fixation de l'accessoire sur les deux côtés.

**AVERTISSEMENT**

Assurez vous que le chargeur est compatible avec l'accessoire. La stabilité du chargeur, l'éventuelle surcharge de l'accessoire et la compatibilité des systèmes de commande du chargeur doivent être vérifiées en plus de la compatibilité mécanique de l'accessoire. Si vous utilisez l'accessoire avec un chargeur qui n'est pas adapté au modèle d'accessoire que vous avez, vous courez les risques de renversement de la machine, d'endommagement de l'accessoire dû à la surcharge et de mouvement non contrôlé de l'accessoire et de ses pièces. Si votre chargeur n'est pas répertorié dans le Tableau 1 à la page , interrogez votre concessionnaire Avant avant d'utiliser cet accessoire.

5.1 Connexion et déconnexion des tuyaux hydrauliques

Sur les chargeurs Avant, les tuyaux hydrauliques sont connectés à l'aide du système de multiconnecteur. Si vous avez un chargeur Avant de la série 300-700 ayant les coupleurs rapides conventionnels et souhaitez passer au système de multiconnecteur, contactez votre concessionnaire ou le point d'entretien Avant pour obtenir les instructions ou solliciter les services d'installation.



AVERTISSEMENT

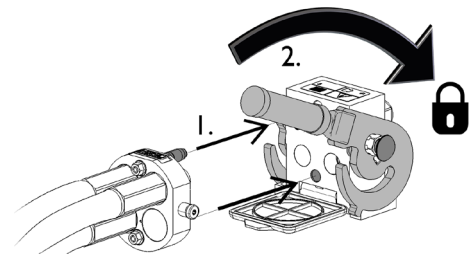
Risque de mouvement de l'accessoire et d'injection de l'huile hydraulique - Ne connectez ou ne déconnectez jamais les raccords rapides ou d'autres composants hydrauliques lorsque le levier de commande des hydrauliques extérieures est verrouillé ou si le système est sous pression. La connexion ou déconnexion des raccords hydrauliques lorsque le système est sous pression peut provoquer des mouvements inattendus de l'accessoire, ou l'éjection de liquide à haute pression, ce qui peut provoquer des blessures ou des brûlures graves. Suivez la procédure sécuritaire d'arrêt avant de déconnecter le circuit hydraulique.

REMARQUE

Gardez tous les raccords aussi propres que possible ; utilisez les capuchons protecteurs sur l'accessoire et le chargeur. La saleté, la glace, etc. peuvent considérablement compliquer l'utilisation des raccords. Ne laissez jamais les tuyaux déposés au sol ; placez les raccords sur le support sur l'accessoire.

Connexion du système de multiconnecteur :

1. Alignez les broches du connecteur de l'accessoire avec les trous correspondants du connecteur du chargeur. Le multiconnecteur ne se connectera pas si le connecteur de l'accessoire est à l'envers.
2. Connectez et verrouillez le multiconnecteur en tournant le levier vers le chargeur.

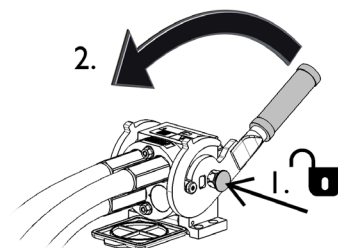


Le levier doit facilement se déplacer jusqu'à sa position de verrouillage. Si le levier ne coulisse pas correctement, vérifiez l'alignement et la position du connecteur et nettoyez les connecteurs. Arrêtez également le chargeur et relâchez la pression hydraulique résiduelle.

Pour déconnecter le système de multiconnecteur :

Avant la déconnexion, déposez l'accessoire sur une surface solide et plane.

1. Arrêtez les hydrauliques extérieures du chargeur.
2. En poussant le bouton de déverrouillage, tournez le levier pour déconnecter le connecteur.
3. Après la fin de l'opération, mettez le multiconnecteur sur son support sur l'accessoire.



Déconnexion des tuyaux hydrauliques :

Avant de déconnecter les raccords, abaissez l'accessoire jusqu'à une position sûre sur une surface solide et plane. Tournez le levier de commande du circuit hydraulique auxiliaire jusqu'à sa position neutre.

REMARQUE

Lors du découplage de l'accessoire, déconnectez toujours les raccords hydrauliques avant de déverrouiller la platine d'accrochage, afin d'éviter d'endommager le tuyau et tous déversements d'huile. Réinstallez les capuchons protecteurs sur les raccords pour empêcher l'entrée d'impuretés dans le système hydraulique.

Relâchement de la pression hydraulique résiduelle :

Si la pression résiduelle est laissée dans le système hydraulique de l'accessoire, il est souvent possible de déconnecter les raccords hydrauliques, mais il peut être difficile de les connecter la prochaine fois. Si les raccords ne se connectent pas, la pression résiduelle doit être relâchée en tournant le levier de commande du circuit hydraulique auxiliaire du chargeur, lorsque le moteur est arrêté. Pour s'assurer qu'il n'y ait pas de pression résiduelle dans le système hydraulique de l'accessoire, arrêtez le moteur du chargeur et effectuez un mouvement de va-et-vient avec le levier de commande du circuit hydraulique auxiliaire avant de déconnecter les raccords.

6. Instructions d'utilisation

Vérifiez une fois de plus l'accessoire et l'environnement de travail avant de commencer à travailler, et assurez-vous que tous les obstacles ont été enlevés de l'aire de travail. Une inspection rapide du matériel et de l'aire de travail avant l'utilisation fait partie des mesures à prendre pour assurer la sécurité et la meilleure performance du matériel.



Risque de projection d'objets et de coupe - Vérifiez que toutes les protections sont installées. Avant d'utiliser la tondeuse, vérifiez qu'elle est intacte et que tous les couvercles de protection et les pièces connexes du bac de collecte sont en place. Maintenez une distance de sécurité de l'accessoire lorsqu'il est en marche et restez à l'écart si une autre personne manœuvre les commandes du chargeur.



Projection d'objets - risque d'impact. Maintenez toujours une distance de sécurité d'au moins 2 mètres des autres personnes. Remarquez que la tondeuse peut projeter des pierres, du gravier ou d'autres objets se trouvant dans la zone à une grande vitesse. Ne laissez pas d'autres personnes s'approcher d'une tondeuse en marche. À chaque fois que cela est possible, évitez de tondre sur des surfaces comportant des objets en vrac.



Risque de basculement - Évitez la surcharge. Le chargeur peut basculer lors de la manipulation des charges lourdes, ou à cause de mouvements dynamiques causés par la conduite avec et la manipulation d'une charge lourde. N'étendez pas le bras télescopique lorsque la charge avoisine la capacité de levage du chargeur, ou lorsque le bras de levage est en position horizontale. Lorsque vous constatez que les roues arrière du chargeur sont sur le point d'être levées du sol, ou si l'indicateur de charge du chargeur (si existant) signale :



- Abaissez calmement la charge et rétractez le bras télescopique.
- Évitez des changements soudains de la vitesse et du sens de marche à chaque fois que la charge est levée
- Utilisez des contrepoids supplémentaires si nécessaire

6.1 Vérifications avant utilisation

- Retirez ou marquez visiblement tous les obstacles, comme les ordures, les grandes branches d'arbre ou grosses pierres, de la zone de travail avant la manœuvre. Vérifiez la zone pour voir s'il y a d'éventuels fossés, trous d'hommes ou d'autres zones dangereuses. N'oubliez pas que les herbes hautes peuvent cacher des obstacles.
- Réglez et verrouillez toutes les roues de la tondeuse à la même hauteur.
- Assurez-vous que les spectateurs soient à une distance de sécurité lors de la manœuvre du matériel. Ne laissez personne entrer dans la zone à risque du bras ou se tenir directement devant le chargeur. Assurez-vous également qu'il est possible de reculer en toute sécurité avec le chargeur. Ne supposez jamais que les spectateurs resteront où vous les avez vu pour la dernière fois ; les enfants en particulier sont souvent attirés par les équipements mobiles.
- Vérifiez l'état général de l'accessoire et du chargeur, et vérifiez les éventuelles fuites d'huile. L'accessoire ne doit pas être utilisé s'il y a une anomalie dans le système hydraulique du chargeur ou de l'accessoire. Référez-vous au Chapitre 7 pour connaître les consignes d'entretien.
- Manœuvrez l'accessoire et les commandes du chargeur uniquement lorsque vous êtes assis sur le siège du conducteur. Assurez-vous que le chargeur et l'accessoire sont utilisés de manière sûre et tel que prévu. Ne laissez pas les enfants prendre les commandes de cet équipement.
- N'utilisez jamais le chargeur ou les accessoires sous l'influence de l'alcool, des drogues, des médicaments qui peuvent perturber le jugement ou provoquer des somnolences, ou encore empêcher d'être médicalement apte à l'utilisation de cet équipement.
- N'oubliez pas les bonnes méthodes de travail et évitez d'inutilement quitter le siège du conducteur.

REMARQUE

Avant chaque utilisation, vérifiez le fonctionnement de la tondeuse et assurez-vous que les lames peuvent tourner librement. Vérifiez qu'il n'y a pas de ficelle ou d'autres corps étrangers enroulés autour des lames, et que la liaison flottante peut se déplacer comme prévu.



AVERTISSEMENT

Évitez de manœuvrer l'appareil sur des personnes - Vérifiez les environs avant de conduire. Regardez toujours dans le sens de marche du chargeur. Avant de faire la marche arrière, assurez-vous toujours que les spectateurs, en particulier les enfants, soient à une distance de sécurité pour éviter les accidents par retournement.



AVERTISSEMENT

Risque de renversement - Évitez la surcharge et maintenez les charges lourdes à proximité du chargeur. Maintenez les charges près du sol à chaque fois que vous conduisez, en particulier lors des virages ou sur des terrains irréguliers. Faites attention qu'une charge lourde ou l'existence d'une longue distance entre le chargeur et le centre de gravité de la charge n'affecte la stabilité et la manipulation du chargeur. L'utilisation des contrepoids supplémentaires est recommandée en particulier lors de la manœuvre de petits modèles de chargeur. Pour le chargeur de la série 200, les poids des roues sont recommandés. Avec des charges lourdes, le bras télescopique doit être maintenu rétracté lors du déplacement avec le chargeur. Portez toujours la ceinture de sécurité.

6.2 Utilisation de la tondeuse

Réglez et ajustez la tondeuse à la bonne position de fonctionnement avant de la démarrer. Voir les chapitres suivants concernant le système de flottaison et les réglages.

Démarrage de la tondeuse :

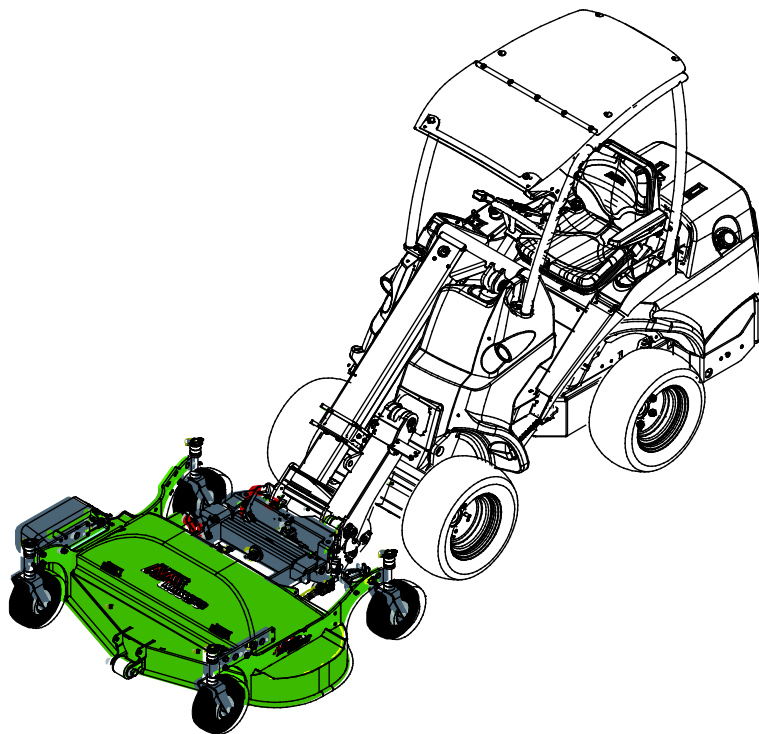
	<p>Actionnez le levier de commande des hydrauliques extérieures du chargeur vers sa position de verrouillage (ou utilisez les boutons électriques du joystick, si existant) pour manœuvrer la tondeuse.</p> <p>Arrêtez en relâchant le levier pour reprendre la position neutre.</p> <p>Mettez le levier à son point neutre à chaque fois que vous ne tondez pas.</p>
	<p>La tondeuse ne tournera que dans le sens de marche prévu. Le sens inverse du levier de commande des hydrauliques extérieures n'a pas d'effet.</p>



DANGER

Risque de blessures corporelles graves - Ne laissez jamais l'équipement fonctionner sans surveillance. Démarrez l'accessoire uniquement lorsqu'il est prêt à l'emploi. Ne vous approchez pas de l'équipement lorsqu'une autre personne manœuvre les commandes du chargeur.

Manœuvrez les commandes du chargeur et de son accessoire de manière prudente et régulière, et évitez des virages brusques et des changements soudains de la vitesse et du sens de marche à chaque fois que vous utilisez la tondeuse.



AVERTISSEMENT

Une utilisation négligente peut vous blesser ou blesser les spectateurs - Maintenez le chargeur sous contrôle à tout moment. L'utilisation d'une tondeuse puissante exige l'attention totale de l'opérateur. N'effectuez pas des actions distrayantes lors de la tonte, comme l'utilisation des dispositifs mobiles.

Vitesse de fonctionnement recommandée et flux d'huile maximum autorisé :

- Réglez le régime en TR/MIN du moteur de sorte que le flux hydraulique auxiliaire du chargeur se trouve dans la plage spécifiée pour la tondeuse. Un flux trop petit ne fera pas tourner les lames assez vite pour permettre d'obtenir de bons résultats de tonte. Le bon flux permet de s'assurer que les lames tournent assez rapidement pour garantir une bonne finition. Cependant, un réglage trop élevé entraînera un excès de vibration et de bruit, ce qui peut endommager la tondeuse. En général, seul le réglage de pompe 1 doit être utilisé (sur les chargeurs applicables).
- Réglez la vitesse d'entraînement en fonction de la hauteur de coupe, du type d'herbe, et d'autres conditions pour assurer la propreté de la coupe. Surveillez la vitesse de chargement et de rotation de la tondeuse en étant attentif aux changements des bruits produits.

REMARQUE Utilisez l'accessoire tout en maintenant le flux hydraulique dans la plage recommandée. Ne dépassez jamais l'entrée maximale autorisée d'énergie hydraulique.

Pour faciliter la meilleure finition :

- Évitez de coupez l'herbe humide. L'herbe humide ou dense peut s'accumuler sous le plateau et progressivement diminuer la performance de la tondeuse.
- Maintenez les lames en bon état et maintenez la tondeuse propre. Les lames tranchantes accroîtront l'efficacité et amélioreront la qualité de coupe.
- Évitez de trop couper en un passage. En général, pas plus du tiers de la longueur de l'herbe doit être coupé à la fois. Les herbes hautes peuvent exiger une coupe incrémentielle à une hauteur de coupe progressivement inférieure.
- La tonte dans le sens inverse n'est pas recommandée car les roues du chargeur compactent l'herbe juste avant la coupe pendant la marche arrière.

REMARQUE Il est important de régler le système de flottaison tel qu'indiqué dans ce manuel. Sinon, les lames peuvent ne pas tourner, ou la tondeuse ne suivra pas bien le sol.

REMARQUE Arrêtez immédiatement la tondeuse si elle produit des bruits anormaux, vibre ou si les lames ou le bac de collecte sont bloqués. Déterminez la cause de cette situation avant de continuer l'utilisation.

**ATTENTION**

Risque de projection de pièces - Évitez de faire fonctionner l'accessoire à une vitesse très élevée. La manœuvre de l'accessoire à une vitesse trop élevée peut provoquer de grandes vibrations, du bruit ou la projection de pièces de l'accessoire, ou des dommages susceptibles de causer des blessures corporelles. Voir le flux d'entrée recommandé dans ce manuel.

6.3 Travail sur un sol irrégulier

Des précautions supplémentaires sont nécessaires lorsque le matériel est utilisé sur des terrains inclinés et des pentes. Conduisez lentement en particulier sur des surfaces inclinées, irrégulières ou glissantes, et évitez des changements soudains de la vitesse ou du sens. Manœuvrez les commandes du chargeur en effectuant des mouvements prudents et réguliers. Faites attention aux fossés, trous au sol et autres obstacles, car le heurt d'un obstacle peut provoquer le renversement du chargeur.

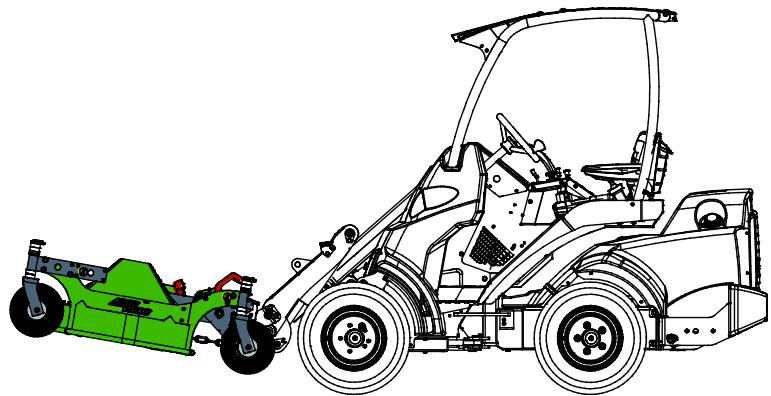
La capacité de levage maximale ne peut pas être atteinte sur un terrain incliné. Sur des terrains à inclinaison horizontale, la charge ne doit pas levée très en hauteur. L'articulation du châssis du chargeur doit être maintenue droite lors du levage des charges lourdes ; la rotation de la charge pendant l'opération de levage affectera la stabilité du chargeur et peut entraîner le basculement de la machine.

Tondez les pentes en conduisant vers le haut et vers le bas, et pas de manière transversale. Évitez de démarrer la machine ou de vous arrêter sur une pente. Soyez extrêmement prudent lorsque vous changez de sens sur des pentes.

Si les pneus perdent la traction, arrêtez les lames de tondeuse et descendez lentement la pente. Ne tondez pas près des dénivelés, des fossés ou des remblais. Le chargeur peut soudainement se retourner si une roue est sur le bord d'une falaise, d'un fossé ou si un bord s'effondre.

6.4 Position de transport

Lorsque vous conduisez avec le chargeur, maintenez la tondeuse au dessus du sol et légèrement inclinée vers l'arrière.



ATTENTION

Maintenez le chargeur stable. Transportez toujours l'accessoire le plus bas et près du sol que possible. Maintenez le bras télescopique rétracté pendant le transport.

6.5 OptiFloat®

L'accessoire est équipé d'un système de flottaison mécanique qui permet l'efficacité du fonctionnement sur des terrains irréguliers. La flottaison se réfère à une liaison qui permet à l'accessoire de suivre les contours de la surface du sol sans déplacer le bras du chargeur. OptiFloat® permet à l'accessoire de s'incliner aussi de façon latérale et élimine le besoin de flottaison du bras du chargeur.

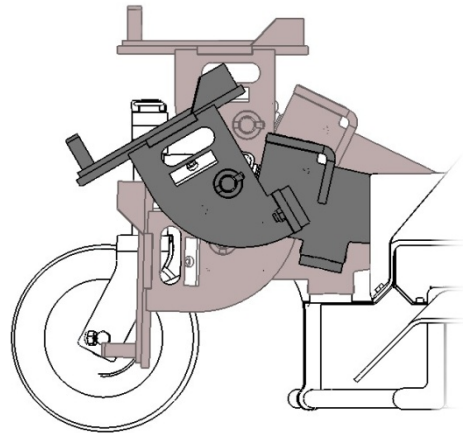
La flottaison est réglée à l'aide des commandes du bras du chargeur à partir du siège du conducteur, lorsque vous êtes prêt à commencer à utiliser la machine.

Pour régler la liaison Optifloat afin de corriger la position initiale :

- Positionnez le bras du chargeur et sa platine d'accrochage environ au milieu des positions extrêmes de la liaison flottante.
- La position médiane de la figure adjacente indique le bon réglage initial.

Le fonctionnement de la flottaison est grandement affecté par son réglage. Si la flottaison a été réglée trop élevée, l'accessoire reste facilement suspendu en l'air. Lorsqu'elle est trop basse, les roues avant du chargeur s'élèvent facilement du sol.

La position de fonctionnement du système de flottaison peut être réglée en utilisant les flèches rouges placées sur l'accessoire comme des indicateurs. Lorsque les flèches rouges se rencontrent, le système est bien positionné, tel que l'indique la figure ci-dessous.



REMARQUE

Lors du réglage de la liaison de flottaison de la tondeuse à la bonne position de fonctionnement, évitez d'appuyer fortement l'accessoire contre le sol avec le bras du chargeur pour ne pas l'endommager. Manœuvrez les mouvements de levage et d'inclinaison du bras du chargeur avec soin.

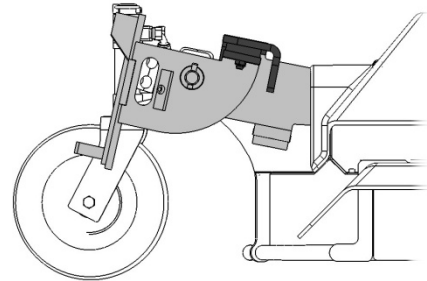
6.5.1 Soupape de sécurité

Pour des raisons de sécurité, l'accessoire est équipé d'une soupape qui empêche l'utilisation de l'accessoire lorsqu'il a été soulevé du sol. La soupape arrête le flux hydraulique allant vers le moteur hydraulique de l'accessoire lorsque l'accessoire est élevé ou lorsque la flottaison a été réglée trop basse. Sur des sols irréguliers, la soupape de sécurité peut agir trop souvent, d'où le réglage de la bonne position de flottaison est importante pour le bon fonctionnement de l'accessoire.

REMARQUE

Lorsque la liaison est réglée à la position indiquée sur la figure, le moteur ne tournera pas parce que la soupape de sécurité est activée. La platine d'accrochage du bras du chargeur doit être suffisamment inclinée vers l'avant.

La position de flottaison doit être vérifiée si le moteur ne tourne pas du tout ou tourne juste de façon incohérente même lorsque le levier de commande hydraulique auxiliaire du chargeur est verrouillé.

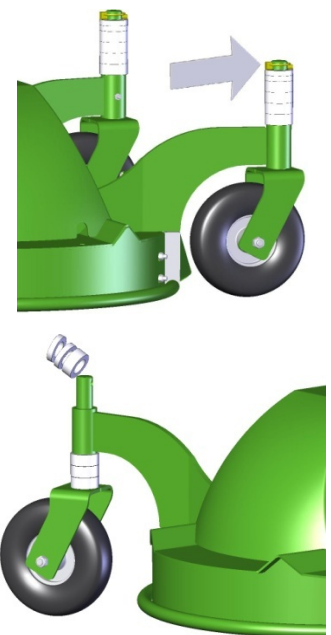


Vérifiez régulièrement le fonctionnement de la soupape de sécurité. Inclinez la platine d'accrochage vers le haut (sens de remplissage du godet) pour activer la soupape ; le moteur doit s'arrêter une fois que la liaison est entièrement inclinée. N'utilisez jamais l'accessoire si la soupape est défectueuse, contactez le service, si nécessaire.

6.6 Réglage de la hauteur de coupe

La hauteur de coupe peut être réglée à l'aide des douilles plastiques se trouvant sur les axes verticales des roues porteuses. La tondeuse n'a pas besoin d'être déconnectée du chargeur tout en réglant la hauteur. Pour régler la hauteur :

1. Levez légèrement l'accessoire du sol avec le chargeur et arrêtez le moteur.
2. Retirez la goupille fendue de l'axe vertical de la roue porteuse. Tirez la roue hors de son support.
3. Déplacez les douilles plastiques du haut au bas du support ou vice versa, en fonction de votre souhait d'élever ou d'abaisser la tondeuse.
4. Repoussez l'axe à l'intérieur à travers le support et réinstallez la goupille fendue.
5. Répétez les étapes 2 à 4 pour chaque roue. Assurez-vous que toutes les roues sont réglées à la même hauteur.



REMARQUE

Il y a deux épaisseurs de douilles plastiques (10 et 20 mm) pour un réglage précis de la hauteur de fonctionnement. Réglez toutes les roues à la même hauteur.

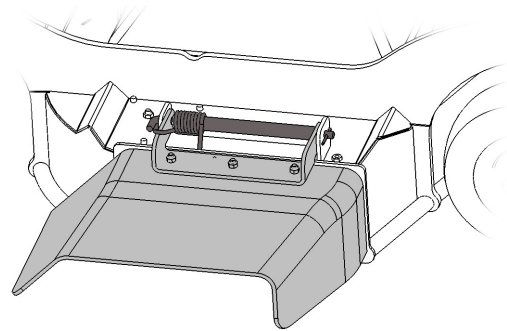
6.7 Manipulation des rognures

Si nécessaire, il est possible de fixer la trousse de paillage A34530 à la tondeuse pour permettre une répartition uniforme des rognures sous la tondeuse. Les pièces associées au mode de décharge latérale ou au mode de paillage doivent être installées.

Mode de fonctionnement	Comment utiliser
Décharge latérale	Réglage standard - La goulotte de décharge latérale doit être installée
Paillage	La goulotte de décharge est retirée et le kit de paillage complet doit être par contre installé

Décharge latérale (standard) :

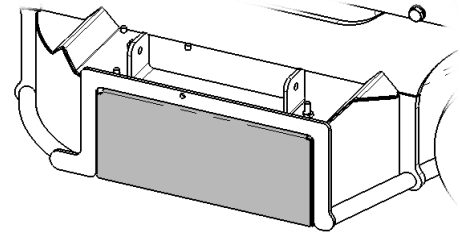
En configuration standard, la tondeuse 1500 se débarrasse des rognures à travers la goulotte de décharge latérale. La décharge latérale demande moins d'énergie que le mode Paillage, d'où elle est souvent pratique sur de grandes surfaces, car elle rend possible la tonte sur des herbes légèrement longues et à une vitesse de déplacement élevée.



Paillage (supplément en option) :

Le paillage permet de laisser les rognures déchiquetées au sol lorsque le gazon est tondu assez souvent. Le mode Paillage fonctionne de manière optimale avec l'herbe sèche et lorsque peu d'herbe est coupée à la fois.

Si nécessaire, il est possible de fixer la trousse de paillage A34530 à la tondeuse pour permettre une répartition uniforme des rognures sous la tondeuse.

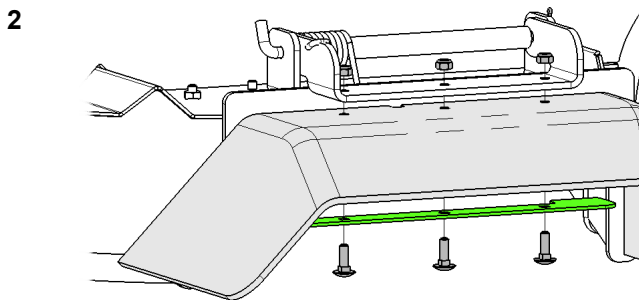
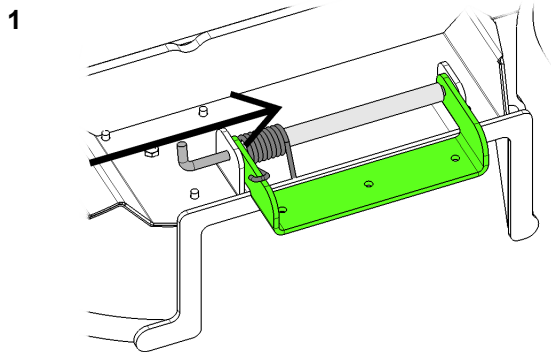


AVERTISSEMENT

Risque de coupe et de projection d'objets - Ne modifiez pas la tondeuse. N'utilisez pas la tondeuse si la goulotte de décharge ou le kit de paillage n'a pas été fixé en toute sécurité. Assurez-vous que tous les boulons de fixation sont serrés en toute sécurité. Assurez-vous que la tondeuse est bien soutenue pendant les procédures d'installation ; suivez la procédure sécuritaire d'arrêt.

6.7.1 Installation de la goulotte de décharge latérale

Pour fixer la goulotte de décharge latérale, installez le support, la goupille et le ressort d'abord :

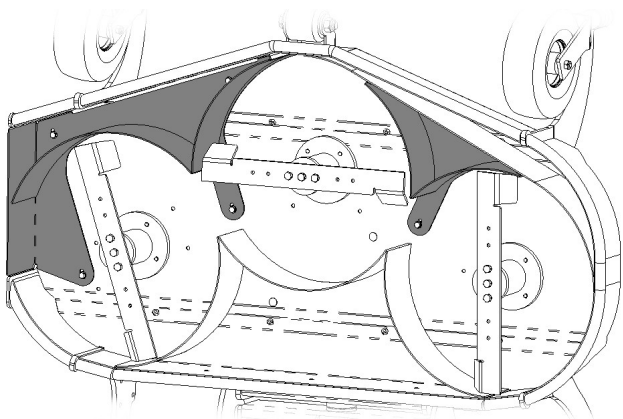


AVERTISSEMENT

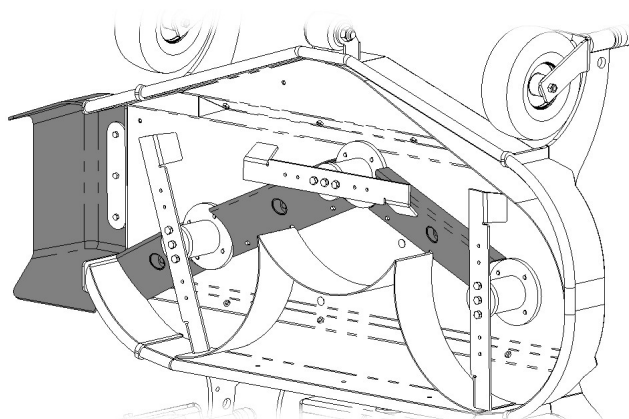
Risque de projection d'objets et de coupe. Assurez-vous que la goulotte de décharge latérale est intacte et bien fixée. La goulotte ne doit être enlevée que lorsque le kit de paillage est installé.

6.7.2 Kit de paillage A34530

Le kit de paillage A34530 comprend les composants à fixer au plateau de coupe, qui guident l'herbe autour des lames et bloquent la décharge latérale (figure à gauche). En même temps, les guides de décharge latérale sont retirés à partir du bas du plateau de coupe (figure à droite).



Kit de paillage



Décharge latérale

6.8 Retrait d'un blocage

Il est peu probable que le plateau de coupe se bloque lors du fonctionnement normal. Cependant, lors de la tonte de l'herbe humide ou de la conduite à une vitesse trop élevée, la goulotte de décharge latérale peut se bloquer. En cas de blocage, vérifiez également le plateau de coupe et nettoyez-le si nécessaire.



DANGER

Risque de coupe - Démarrage inattendu. Le dégagement d'un blocage peut démarrer la tondeuse de manière inattendue immédiatement après le dégagement du blocage, si les hydrauliques extérieures du chargeur restent activées.

Arrêtez toujours le chargeur suivant la procédure sécuritaire d'arrêt avant de vous approcher de la tondeuse. N'accédez jamais au plateau de coupe si la tondeuse ou ses lames peuvent se déplacer.

Pour éviter les accidents, tournez le levier de commande des hydrauliques extérieures du chargeur pour le placer à sa position neutre, arrêtez le moteur du chargeur et relâchez toujours la pression résiduelle avant de vous approcher de l'accessoire.

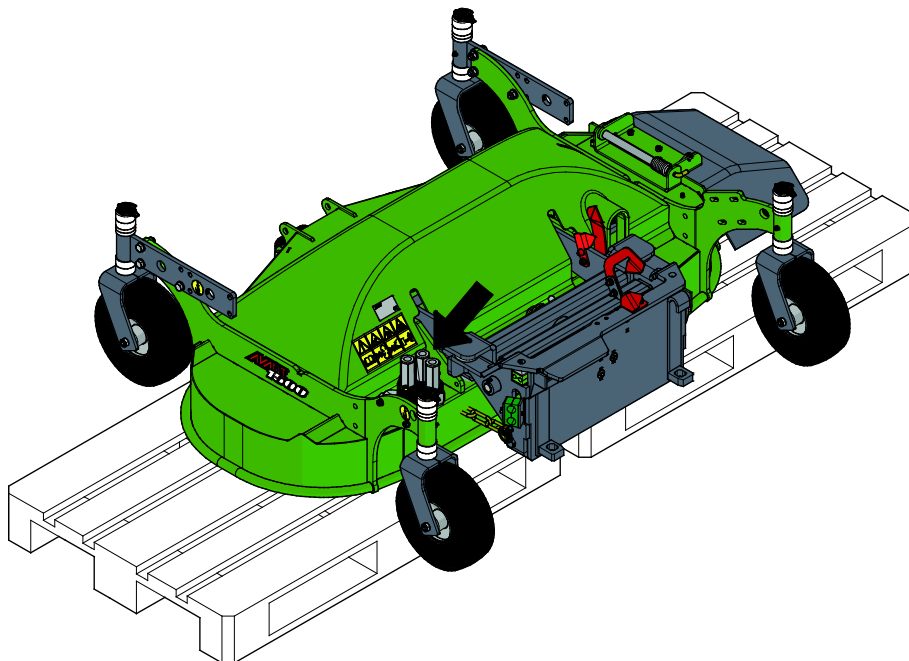
- Le maintien de la vitesse de rotation à une hauteur suffisante et la vitesse d'entraînement basse dans des conditions exigeantes est nécessaire pour éviter les blocages. Maintenez la propreté de l'équipement afin que des matières n'y adhèrent pas.
- Les herbes humides, épaisses et longues peuvent s'enrouler autour des lames si la vitesse d'entraînement est trop élevée. Lorsque vous tondez des prés élevés ou humides, plus d'un passage peut être nécessaire pour obtenir des résultats uniformes. Par ailleurs, l'ajustement de la hauteur de coupe à un réglage élevé, ou la manœuvre à une position de fonctionnement élevée, permettront d'éviter des blocages.
- Si un blocage se présente, il doit être dégagé de façon manuelle à l'aide d'outils appropriés. Suivez la procédure sécuritaire d'arrêt avant de vous approcher de la tondeuse.

6.9 Stockage

Découplez et stockez l'accessoire sur un sol horizontal. Le meilleur endroit où ranger l'accessoire est un lieu où il est protégé de la lumière directe du soleil, de la pluie et des températures extrêmes.

- Évitez de laisser que l'accessoire repose directement au sol. Placez-le sur des blocs de bois ou sur une palette, par exemple.
- Placez le multiconnecteur sur son support tel qu'indiqué par une flèche sur la figure ci-dessous. Ne laissez jamais le connecteur hydraulique au sol.
- Assurez-vous que l'accessoire est protégé de tous les mouvements pendant le stockage.

Ne montez jamais sur l'accessoire.



Avant le stockage hivernal, nettoyez soigneusement le plateau de coupe et les composants de la tondeuse, en enlevant tout le reste de rognures. Retouchez la peinture si nécessaire et graissez les points de lubrification pour empêcher la rouille.

7. Entretien

L'accessoire a été conçu de sorte à nécessiter le moins d'entretien possible. L'entretien continu inclut le nettoyage et la lubrification réguliers, et la surveillance de l'état de l'accessoire. Étant donné le risque d'écrasement dû à l'abaissement des pièces de la machine, tous les travaux d'entretien doivent être effectués lorsque les pièces mobiles ont été complètement abaissées au sol et que l'accessoire est reposé à plat sur le sol.



Risque d'écrasement - Ne vous placez jamais sous l'accessoire élevé. Assurez-vous que l'accessoire est bien soutenu pendant tous les travaux d'entretien. Ne vous placez jamais sous l'accessoire élevé. Le bras de levage peut s'abaisser de façon inattendue pendant l'entretien, ce qui provoquerait de graves blessures dues à l'écrasement ou au choc, et ce même lorsque le moteur du chargeur n'est pas en marche. Tous les travaux d'entretien doivent être effectués lorsque l'accessoire a été abaissé jusqu'à une position sûre.

7.1 Inspection des composants hydrauliques

Vérifiez l'état des tuyaux et composants hydrauliques lorsque le moteur a été arrêté, le système est refroidi et la pression est dégagee. N'utilisez pas l'équipement, si vous découvrez une fuite dans le système hydraulique de l'accessoire ou du chargeur. La fuite de liquide hydraulique peut pénétrer dans la peau et provoquer de graves blessures. Consultez immédiatement un médecin en cas de pénétration du liquide hydraulique dans la peau. Lavez soigneusement toute partie du corps qui a été en contact avec l'huile hydraulique avec de l'eau et du savon. Le liquide hydraulique est également nocif pour l'environnement et toute fuite dans l'environnement doit être évitée. Réparez toutes les fuites immédiatement après les avoir détectées ; une petite fuite peut rapidement s'aggraver. Faites fonctionner l'accessoire uniquement avec le type d'huile hydraulique autorisé pour les chargeurs Avant.



Risque d'injection de liquide à haute pression à travers la peau - Relâchez la pression résiduelle avant de procéder à l'entretien. Ne manipulez jamais les composants hydrauliques lorsque le système hydraulique est sous pression, car un raccord peut se rompre ou se desserrer et l'huile déversée peut provoquer de graves blessures. N'utilisez pas l'équipement, si vous découvrez un défaut dans le système hydraulique.



Vérifiez les tuyaux de manière visuelle pour voir s'il y a des fissures ou des abrasions. En cas de signes de fuites, pour vérifier un composant, tenez un morceau de carton dans la zone où la fuite est suspectée. N'utilisez pas les mains pour rechercher les fuites. Surveillez le niveau d'usure des tuyaux et arrêtez de les utiliser si la couche de surface d'un tuyau est usée. Vérifiez le cheminement des tuyaux ; réglez les colliers de serrage pour éviter l'abrasion des tuyaux. Ces tuyaux ont une durée de service limitée. En fonction des conditions d'utilisation, tous les tuyaux doivent être minutieusement inspectés au plus après 3 à 5 ans d'utilisation, et si nécessaire, il doivent être remplacés par de nouveaux.

La détection d'un défaut implique que le tuyau ou composant hydraulique doit être remplacé et que l'équipement ne doit pas être utilisé jusqu'à ce qu'il soit réparé. Les pièces de rechange sont disponibles auprès de votre revendeur ou du point d'entretien autorisé AVANT le plus proche. Si vous ne possédez pas de connaissances adéquates et d'expérience appropriée sur les montages hydrauliques et les précautions à prendre pour procéder aux réparations en toute sécurité, confiez les travaux de réparation aux techniciens d'entretien professionnels.

REMARQUE

Nettoyez régulièrement le groupe radiateur d'huile du chargeur ; référez-vous au manuel de l'opérateur du chargeur pour obtenir plus d'instructions. La surchauffe de l'huile réduit la puissance et affecte la durée de service des composants hydrauliques de l'accessoire et du chargeur.

7.2 Nettoyage et lubrification de la tondeuse

L'herbe sèche peut s'accumuler de sorte à réduire la performance de la tondeuse et doit être retirée après chaque utilisation. Le châssis de tondeuse doit uniquement être nettoyé de façon manuelle pour éviter d'endommager les roulements. Arrêtez le chargeur et déconnectez les raccords hydrauliques, puis retirez l'herbe à l'aide d'une baguette ou d'une brosse. Si vous utilisez un nettoyeur à pression, vous devez prendre des précautions pour éviter de pulvériser les roulements et les composants hydrauliques.

REMARQUE

La tondeuse peut être nettoyée avec un nettoyeur à pression uniquement si une faible pression est utilisée et que l'on évite de pulvériser les roulements et les composants hydrauliques. Les roulements peuvent s'endommager s'ils sont pulvérisés à une pression élevée.

Sur le Tondeuse 1500, il existe des points de lubrification uniquement sur les pattes verticales de support des roues. Ajoutez une petite quantité de graisse sur ces pièces 1 à 3 fois par an. Nettoyez l'extrémité du manchon avant de procéder au graissage et ajoutez juste une petite quantité de graisse à la fois. Tous les dispositifs de lubrification sont des manchons R1/8 po standard. Remplacez tous manchons endommagés. Les roulements des lames de tondeuse n'ont pas besoin d'entretien et ne peuvent pas être graissés. La liaison de flottaison n'a pas normalement besoin de lubrification, mais si vous le jugez nécessaire, appliquez l'huile aux points de liaison.

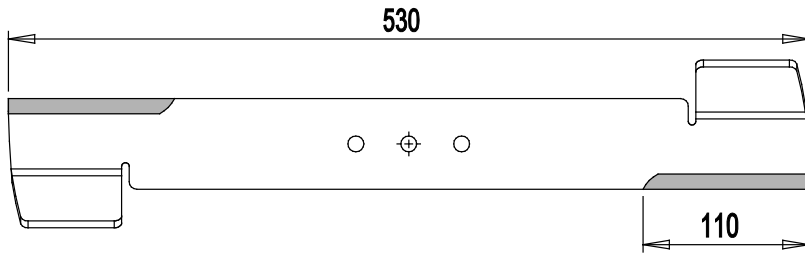
7.3 Aiguisage et remplacement des lames de coupe

Les lames s'usent pendant l'utilisation normale et l'utilisation des lames doit être vérifiée après quelques usages. Si le plateau de tonte est propre, les signes qui indiquent que les lames sont émoussées ou endommagées sont les suivants :

- Baisse de la qualité de coupe, entraînant l'inégalité de la coupe, la déchirure de l'herbe ou le jaunissement de l'herbe après la tonte.
- Baisse de la performance / accroissement des besoins en énergie
- Augmentation des vibrations ou du bruit

Les lames usées de manière uniforme peuvent être aiguisées, mais en cas d'entaille profonde, de fissures, de marques d'impact de roche ou de signes similaires de dommage, les lames doivent être remplacées par de nouvelles. Aiguissez toutes les surfaces de lame de la même manière pour maintenir la stabilité.

N'aiguissez pas trop les lames, car le couteau, tout comme les lames aiguisées s'usera très rapidement. Remarquez que la température de la lame doit rester aussi stable que possible pendant l'aiguisage ; le chauffage excessif pendant l'aiguisage réduira la force et la résistance à l'usure de l'acier. Vérifiez la stabilité des lames après l'aiguisage. Utilisez uniquement des lames identiques à celles d'origine ; utilisez uniquement des pièces de rechange d'origine. Remarquez la force de la zone d'aiguisage de la lame tel qu'indiqué sur la figure ci-dessus



A34825

REMARQUE

Si les lames ont de grandes entailles ou fissures, ou si elles sont excessivement usées, elles doivent être remplacées. Utilisez toujours des bonnes gants de protection lorsque vous manipulez les lames.



AVERTISSEMENT

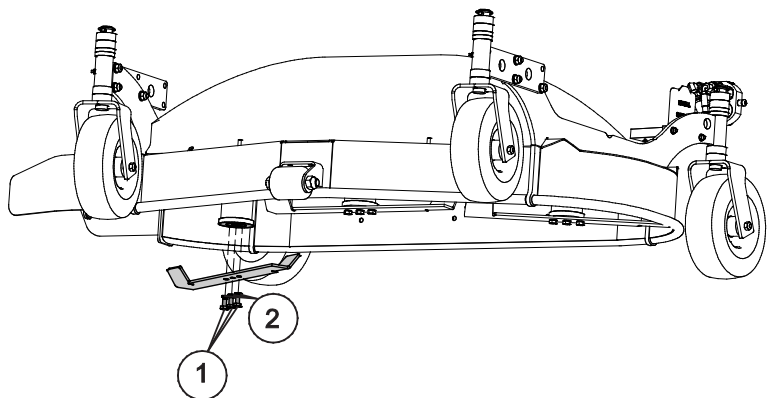
Risque d'éjection de pièces - Assurez-vous que toutes les lames sont connectées en toute sécurité. Vérifiez que toutes les lames sont raccordées en toute sécurité et qu'aucune lame n'est manquante. Les lames desserrées, endommagées ou manquantes peuvent provoquer l'éjection des pièces de la tondeuse. Utilisez uniquement les écrous de verrouillage pour la fixation des lames.

7.3.1 Fixation des lames

Les lames sont raccordées par trois boulons réguliers. La courroie en V permet une flexibilité suffisante pour protéger les lames et d'autres composants lorsqu'ils heurtent une roche ou un autre gros obstacle.

1. Trois boulons de retenue
2. Après avoir remis les lames sur la tondeuse, une rondelle de blocage doit être insérée sous chaque boulon.

Assurez-vous que tous les boulons sont serrés en toute sécurité.



REMARQUE

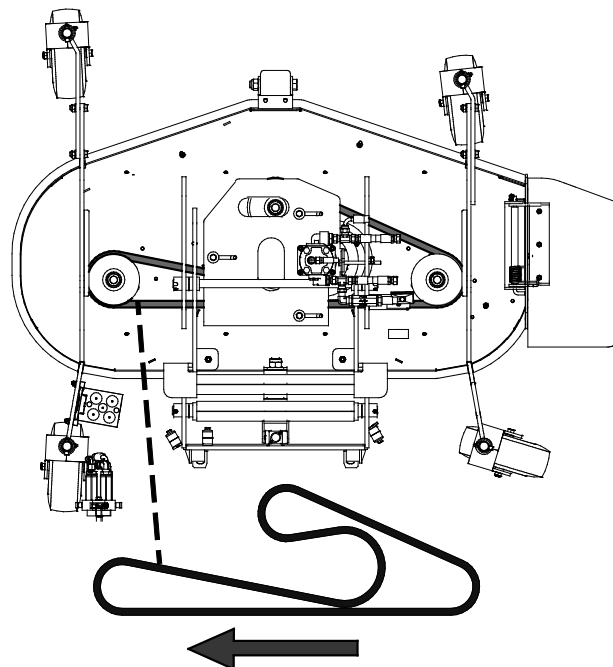
Les boulons de fixation et les écrous doivent être remplacés par de nouvelles pièces lors du remplacement des lames.

7.4 Vérification et serrage de la courroie

La tension et l'état de la courroie de transmission doivent être vérifiés au moins tous les ans au début de chaque saison de tonte, et en fonction de l'utilisation, quelques fois pendant la saison. La mauvaise tension de la courroie peut ne pas nécessairement être apparente à l'utilisateur, mais un glissement ou rupture soudain de la courroie peut entraîner une situation dangereuse ou endommager la tondeuse ou les lames. Le glissement de la courroie peut être indiqué par la réduction de la puissance de coupe, le bruit et la chaleur générés par le glissement ou par l'odeur de combustion.

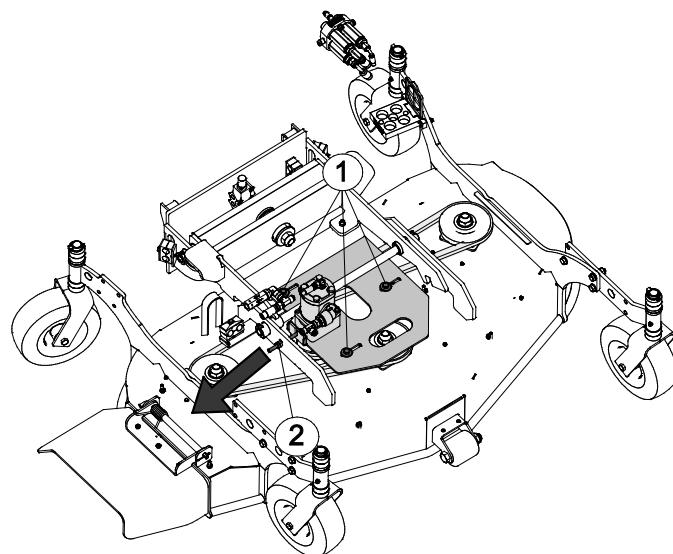
Pour vérifier la courroie, retirez le couvercle de protection du dessus de la tondeuse.

- Poussez la courroie horizontalement au niveau de sa section la plus longue entre les poulies en exerçant une force d'environ 50-80 N. Celle-ci équivaut à la force d'une charge de près de 5-8 kg.
- La courroie doit se déplacer d'environ 30-40 mm lorsque la charge est appliquée de manière horizontale. Vérifiez que la courroie est correctement serrée et pas trop également.
- Vérifiez de façon visuelle l'état de la courroie ; si la courroie est nettement usée ou que des matières s'y détachent, elle doit être remplacés



Si nécessaire, tendez la courroie en déplaçant le moteur hydraulique.

1. Desserrez les trois vis de la base du moteur hydraulique.
2. Après cela, la base du moteur hydraulique peut être déplacée avec la vis de serrage, jusqu'à ce que la tension de la courroie soit correcte.
3. Serrez les vis desserrées et vérifiez la tension de la courroie une fois de plus, car celle-ci peut avoir changé lors du serrage.
4. Installez toujours le couvercle sur la tondeuse. Serrez les vis maintenant le couvercle sur la tondeuse.



8. Clauses de garantie

Avant Tecno Oy octroie à l'équipement de travail une garantie d'un an (12 mois) à partir de la date d'achat.

Les frais de réparation seront remboursés de la manière suivante dans le cadre de la garantie :

- Les frais de travail seront remboursés au cas où l'usine ne se charge pas elle-même de la réparation.
- L'usine fournit de nouveaux composants ou matériel matériels pour remplacer les pièces défectueuses.

Dans certains cas et sur accord mutuel, l'usine pourra rembourser au client le prix des composants achetés par ses soins.

La garantie ne couvre pas :

- Les tâches d'entretien courantes, ni les pièces détachées et d'usure nécessaires à celles-ci.
- Les dommages qui sont dus à une utilisation dans des conditions peu courantes ou à une utilisation inappropriée, à une négligence, à une modification de la structure sans autorisation expresse de Avant Tecno Oy, à l'utilisation d'une pièce détachée non originale ou au manque d'entretien.
- Les conséquences de ces anomalies, comme l'interruption du travail ou d'éventuels dommages supplémentaires.
- Les frais de voyage ou les coûts de fret occasionnés par la réparation.

FI	EY-vaatimustenmukaisuusvakuutus	Alkuperäinen kieliversio
SE	EG-försäkran om överensstämmelse	Originalversion
EN	EC Declaration of Conformity	Original language
FR	Déclaration de conformité CE	Traduction du document d'origine



Valmistaja / Tillverkare / Manufacturer / Fabricant
Osoite / Adress / Address / Adresse

AVANT TECNO OY
Ylötie 1
33470 YLÖJÄRVI,
FINLAND

Vakuutamme täten, että alla mainitut tuotteet täyttävät konedirektiivin turvallisuus- ja terveysvaatimukset (direktiivi 2006/42/EY muutoksineen). Seuraavia yhdenmukaistettuja standardeja on sovellettu /

Vi försäkrar härmed att nedan beskrivna produkter överensstämmer med hälso- och säkerhetskrav i EG-maskindirektiv (EG-direktiv 2006/42/EG som ändrat). Följande harmoniserade standarder har tillämpats /

We hereby declare that the products listed below are in conformity with the provisions of the Machinery Directive (directive 2006/42/EC as amended). The following harmonized standards have been applied:

Par la présente, nous déclarons que les produits mentionnés ci-dessous sont conformes aux dispositions de la Directive relative aux machines (directive 2006/42/CE tel qu'amendé). Les normes harmonisées suivantes ont été appliquées

SFS-EN ISO 12100, SFS-EN ISO 4413

Mallit / Modeller / Models / Modèles

Avant	
Hydraulitoiminen ruohonleikkuri; Avant-kuormaajan työlaite	
Hydraulisk gräsklippare; arbetsredskap för Avant lastare	A37548
Hydraulic lawn mower; attachment for Avant loaders	1500 mm
Tondeuse 1500 ; accessoire pour chargeurs Avant	



6.3.2020 Ylöjärvi, Finland

Risto Käkelä,
Toimitusjohtaja / Verkställande direktör /
Managing Director / Directeur général



AVANT[®]